

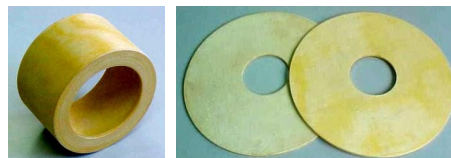
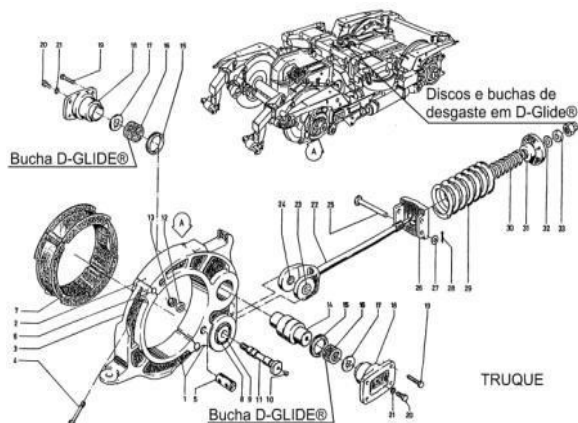


D-GLIDE® NA INDÚSTRIA FERROVIÁRIA

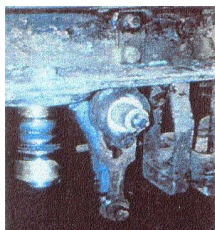
APLICAÇÕES

VANTAGENS:

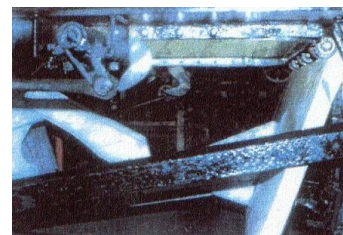
- Material composto, autolubrificante, isento de manutenção**
- Alta capacidade de carga, com baixo coeficiente de atrito**
- Muito leve, opera à seco ou submerso**
- Excelente resistência ao desgaste, abrasão e corrosão**
- Elástico, absorve choques e desalinhamentos**
- Prontas para montagem de acordo a solicitação do cliente**
- Ótima relação Custo / Benefício, com prazo de entrega reduzido**



Placas laterais de desgaste D-GLIDE® nos amortecedores do sistema de molas, camisas e arruelas em D-GLIDE® no pivô central do truque, buchas D-GLIDE® no sistema de articulação dos freios.



Buchas D-GLIDE® no sistema de amortização



Buchas autolubrificantes D-GLIDE® no basculador de vagões