



## RÓTULAS RADIAIS – ISENTAS DE MANUTENÇÃO

conforme DIN ISO 12240-1-Série E

Superfície deslizante: Aço inoxidável / Composto autolubrificante D-Glide



As Rótulas Radiais da RK dispensam manutenção e são resistentes à corrosão, graças à combinação de superfícies de contato deslizantes do aço inoxidável (ou outros materiais sob consulta) e do composto autolubrificante D-GLIDE resistente ao desgaste, surgindo modelos diferenciados, como seguem:

- **Tipo RDG-L**  
Anel externo e luva de aço inoxidável montado na esfera em D-GLIDE.
- **Tipo RDG**  
Esfera em D-GLIDE montada no anel externo de aço inoxidável.
- **Tipo RDG-B**  
Esfera em aço inoxidável. Anel externo de aço inoxidável, radialmente bipartido e revestido com D-GLIDE na face interna.



### CARACTERÍSTICAS

- ✓ Livres de manutenção, autolubrificantes
- ✓ Baixo coeficiente de atrito: 0,10
- ✓ Temperatura de operação: -50°C até +70°C
- ✓ Insensível à choques e vibrações
- ✓ Inerte à corrosão
- ✓ Opera à seco ou submerso

### APLICAÇÕES

- ✓ Cilindros hidráulicos,
- ✓ Guindastes portuários
- ✓ Pontes elevadiças
- ✓ Off-Shore
- ✓ Indústria Naval
- ✓ Comportas

### MONTAGEM

- ✓ Tolerância do eixo: h6, g6, (k6, sob interferência)
- ✓ Tolerância do alojamento: H7=cargas normais, K7=cargas elevadas, M7=ligas leve

RK - Componentes Industriais Ltda

Rua Raul Narezzi, 78 - Distrito Industrial Nova Era - CEP 13347-398 - Indaiatuba - SP - Brasil

Tel: (19) 3935-4542 - 3936-1960

E-mail: rk@rk.com.br - <http://www.rk.com.br>





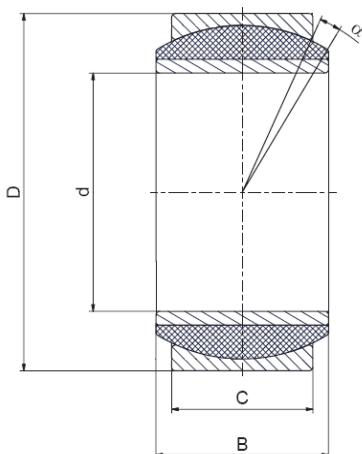
## Rótula radial – Tipo RDG-L

Isento de manutenção

conforme DIN ISO 12240-1-Série E

Superfície deslizante: Aço inoxidável / Composto autolubrificante D-GLIDE

Esfera em D-Glide com luva, montada no anel externo



CÓDIGO	Dimensões (mm)				Ângulo $\alpha^\circ$	Cargas (kN)	
	$\varnothing d$	$\varnothing D$	B	C		Dinâmica $C_c$	Estática $C_o$
RDGL030	30 -0,010	47 -0,011	22 -0,12	18 -0,24	6	105	184
RDGL035	35 -0,012	55 -0,013	25 -0,12	20 -0,3	6	136	238
RDGL040	40 -0,012	62 -0,013	28 -0,12	22 -0,3	7	168	293
RDGL045	45 -0,012	68 -0,013	32 -0,12	25 -0,3	7	211	369
RDGL050	50 -0,012	75 -0,013	35 -0,12	28 -0,3	6	263	460
RDGL060	60 -0,015	90 -0,015	44 -0,15	36 -0,4	6	411	720
RDGL070	70 -0,015	105 -0,015	49 -0,15	40 -0,4	6	522	914
RDGL080	80 -0,015	120 -0,015	55 -0,15	45 -0,4	6	673	1178
RDGL090	90 -0,020	130 -0,018	60 -0,20	50 -0,5	5	823	1440
RDGL100	100 -0,020	150 -0,018	70 -0,20	55 -0,5	7	1017	1780
RDGL110	110 -0,020	160 -0,025	70 -0,20	55 -0,5	6	1092	1911
RDGL120	120 -0,020	180 -0,025	85 -0,20	70 -0,5	6	1542	2699
RDGL140	140 -0,025	210 -0,030	90 -0,25	70 -0,6	7	1771	3099
RDGL160	160 -0,025	230 -0,030	105 -0,25	80 -0,6	8	2241	3922
RDGL180	180 -0,025	260 -0,035	105 -0,25	80 -0,7	6	2481	4341
RDGL200	200 -0,030	290 -0,035	130 -0,30	100 -0,7	7	3563	6236

RK - Componentes Industriais Ltda

Rua Raul Narezzi, 78 - Distrito Industrial Nova Era - CEP 13347-398 - Indaiatuba - SP - Brasil

Tel: (19) 3935-4542 - 3936-1960

E-mail: rk@rk.com.br - <http://www.rk.com.br>





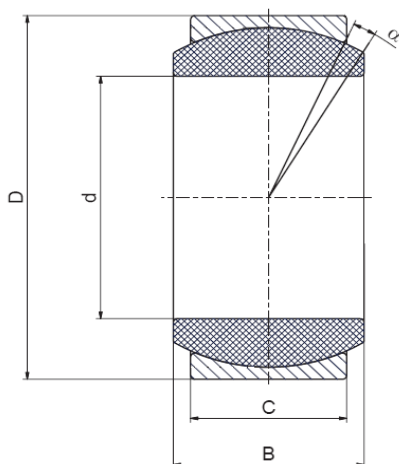
## Rótula radial – Tipo RDG

Isento de manutenção

conforme DIN ISO 12240-1-Série E

Superfície deslizante: Aço inoxidável / Composto autolubrificante D-GLIDE

Esfera em D-Glide, montada no anel externo



CÓDIGO	Dimensões (mm)				Ângulo $\alpha^\circ$	Cargas (kN)	
	$\varnothing d$	$\varnothing D$	B	C		Dinâmica $C_c$	Estática $C_o$
<b>RDG030</b>	30 +0,05 / -0,10	47 -0,011	22 -0,12	18 -0,24	6	86	151
<b>RDG035</b>	35 +0,05 / -0,10	55 -0,013	25 -0,12	20 -0,3	6	111	196
<b>RDG040</b>	40 +0,05 / -0,10	62 -0,013	28 -0,12	22 -0,3	7	136	241
<b>RDG045</b>	45 +0,05 / -0,10	68 -0,013	32 -0,12	25 -0,3	7	171	303
<b>RDG050</b>	50 +0,05 / -0,10	75 -0,013	35 -0,12	28 -0,3	6	213	378
<b>RDG060</b>	60 +0,10 / -0,15	90 -0,015	44 -0,15	36 -0,4	6	334	591
<b>RDG070</b>	70 +0,10 / -0,15	105 -0,015	49 -0,15	40 -0,4	6	424	751
<b>RDG080</b>	80 +0,10 / -0,15	120 -0,015	55 -0,15	45 -0,4	6	547	968
<b>RDG090</b>	90 +0,10 / -0,15	130 -0,015	60 -0,15	50 -0,4	5	669	1183
<b>RDG100</b>	100 +0,10 / -0,15	150 -0,018	70 -0,20	55 -0,5	7	827	1462
<b>RDG110</b>	110 +0,10 / -0,15	160 -0,018	70 -0,20	55 -0,5	6	887	1570
<b>RDG120</b>	120 +0,10 / -0,15	180 -0,025	85 -0,20	70 -0,5	6	1253	2217
<b>RDG140</b>	140 +0,12/ -0,20	210 -0,030	90 -0,25	70 -0,6	7	1439	2545
<b>RDG160</b>	160 +0,12/ -0,20	230 -0,030	105 -0,25	80 -0,6	8	1821	3222
<b>RDG180</b>	180 +0,12/ -0,20	260 -0,035	105 -0,25	80 -0,7	6	2016	3566
<b>RDG200</b>	200 +0,12/ -0,20	290 -0,035	130 -0,30	100 -0,7	7	2895	5122

RK - Componentes Industriais Ltda

Rua Raul Narezzi, 78 - Distrito Industrial Nova Era - CEP 13347-398 - Indaiatuba - SP - Brasil

Tel: (19) 3935-4542 - 3936-1960

E-mail: rk@rk.com.br - http://www.rk.com.br





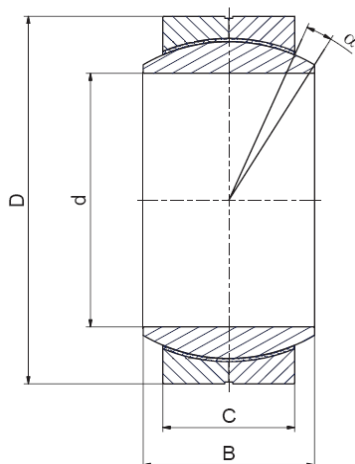
## Rótula radial – Tipo RDG-B

Isento de manutenção

conforme DIN ISO 12240-1-Série E

Superfície deslizante: Aço inoxidável / Composto autolubrificante D-GLIDE

Esfera montada no anel externo axialmente bi-partido,  
colado com D-Glide na face interna do anel externo



CÓDIGO	Dimensões (mm)				Ângulo	Cargas (kN)	
	$\varnothing d$	$\varnothing D$	B	C	$\alpha^\circ$	Dinâmica C	Estática Co
<b>RDGB220</b>	220 -0,030	320 -0,040	135 -0,30	100 -0,8	8	3726	6521
<b>RDGB240</b>	240 -0,030	340 -0,040	140 -0,30	100 -0,8	8	3998	6997
<b>RDGB260</b>	260 -0,035	370 -0,040	150 -0,35	110 -0,8	7	4847	8482
<b>RDGB280</b>	280 -0,035	400 -0,040	155 -0,35	120 -0,8	6	5516	9653
<b>RDGB300</b>	300 -0,035	430 -0,045	165 -0,35	120 -0,9	7	5989	10482

RK - Componentes Industriais Ltda

Rua Raul Narezzi, 78 - Distrito Industrial Nova Era - CEP 13347-398 - Indaiatuba - SP - Brasil

Tel: (19) 3935-4542 - 3936-1960

E-mail: [rk@rk.com.br](mailto:rk@rk.com.br) - <http://www.rk.com.br>

