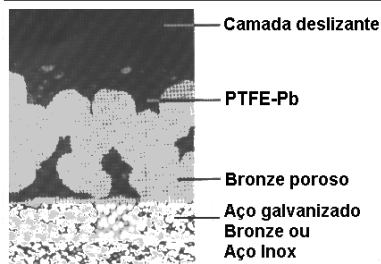




BUCHAS AUTOLUBRIFICANTES = DRY-MET / DRY-BRO / DRY-NOX



DRY-MET	DRY-BRO	DRY-NOX
Camada = Bronze / PTFE-Pb Suporte = Aço galvanizado	Camada = Bronze / PTFE-Pb Suporte = Bronze	Camada = Bronze / PTFE Suporte = Aço Inox



FORMAS DE FORNECIMENTO

Buchas cilíndricas (TFP),
Buchas com flange (TFF),
Anéis de encosto (TFW)
Placas (TFS)

DRY-MET, disponível em estoque
DRY-BRO e DRY-NOX sob consulta

Outras medidas ou buchas em
polegadas sob consulta

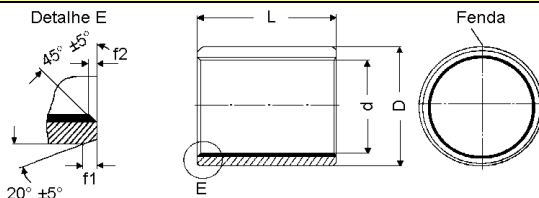
CARACTERÍSTICAS

- Material deslizante a seco
- Carga estática max.: 250 N/mm²
Dinâmica 60 até 140 N/mm²
- Velocidade máxima 2,5 m/s
- Temperatura de -200°C até +280°C
- Suporte em bronze ou aço inox, resistente a corrosão, antimagnético
- Coeficiente de atrito 0,02 até 0,20; v=0,01m/s; p=0,3N/mm²

MONTAGEM

- Alojamento até Ø 5,5, Tolerância H6, acima Ø 5,5, Tolerância H7; Eixo até Ø 4 Tolerância h6 ; Ø 5 - 75 = f7; > Ø 79 = h8 sem necessidade dos eixos serem temperados. Rugosidade do eixo Ra ≤ 0,4 µm
- Prensagem - usar mandril escalonado, prever chafnro de entrada no alojamento, lubrificar dorso da bucha ou alojamento. Além da prensagem, não é necessário uma fixação adicional.

BUCHAS CILÍNDRICAS - TFP (mm)



Espessura	f1	f2
0,75	0,3	0,3
1	0,5	0,3
1,5	0,8	0,4
2	1,0	0,5
2,5	1,2 + 0,4	0,6 + 0,2

Medidas e material conforme DIN 1494

Ø d	Ø D	Aloj. Eixo	Espes.	Comprimento L ±0,25					
3	4,5	H6/h6	máx 0,750 min 0,730	3	4	5	6		
4	5,5			3	4	6	10		
5	7			5	8	10			
6	8			6	8	10			
8	10			6	8	10	12		
10	12	H7/f7	max 1,005 min 0,980	8	10	12	15	20	
12	14			8	10	12	15	20	25
13	15			10	15	20	25		
14	16			10	12	15	20	25	
15	17			10	12	15	20	25	
16	18			10	12	15	20	25	
17	19			15	20	25			
18	20			10	15	20	25		
20	23			10	15	20	25	30	
22	25		max 1,505 min 1,475	15	20	25	30		
24	27			15	20	25	30		
25	28			12	15	20	25	30	50
28	32			20	25	30			
30	34			10	15	20	25	30	40
32	36			20	30	40			
35	39	H7/f7	max 2,005 min 1,970	20	30	35	40	50	
38	42			15	30	40			
40	44			20	30	40	50		
45	50			20	30	40	50		
50	55		max 2,505 min 2,460	20	30	40	50	60	
55	60			20	30	40	50	60	

Ø d	Ø D	Aloj. Eixo	Espes.	Comprimento L ±0,25					
60	65			30	40	60	70		
65	70	H7/f7	max 2,505 min 2,460	30	40	60	70		
70	75			40	50	60	70	80	
75	80			40	50	60	70	80	
80	85			40	50	60	80	100	
85	90			40	60	80	100		
90	95	H7/h8	max 2,490 min 2,440	40	50	60	80	100	
95	100			50	60	80	100		
100	105			50	60	80	115		
105	110			60	80	115			
110	115			60	80	115			
115	120			60	80	115			
120	125			60	80	100	120		
125	130			60	100	115			
130	135			60	80	100	115		
135	140			80	100	120			
140	145			60	80	100	120		
150	155		max 2,465 min 2,415	60	80	100			
160	165			60	80	100	120		
180	185			80	100				
200	205			80	100				
210	215			80	100				
220	225	H7/h8		80	100				
250	255			80	100				
280	285			80	100				
300	305			80	100	150			

RK - Componentes Industriais Ltda

Rua Raul Narezzi, 78 - Distrito Industrial Nova Era - CEP 13347-398 - Indaiatuba - SP - Brasil

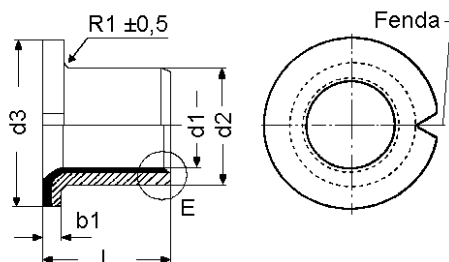
Tel: (19) 3935-4542 - 3936-1960

E-mail: rk@rk.com.br - http://www.rk.com.br



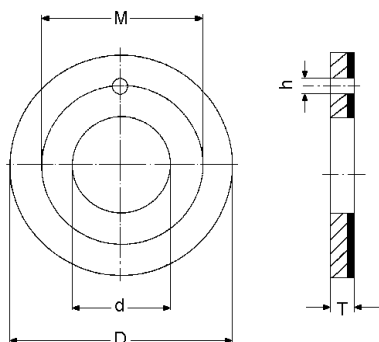


BUCHAS COM FLANGE - TFF (mm)



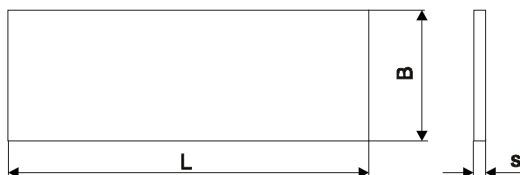
Ø d1	Ø d2	Ø d3 ±0,5	Aloj. Eixo	esp. b1 -0,2	Comprimento L ±0,25				
6	8	12	H7/f7	1	4	7			
8	10	15			5,5	7,5			
10	12	18			7	9	12	17	
12	14	20			7	9	12	17	
14	16	22			12	17			
15	17	23			9	12	17		
16	18	24			12	17			
18	20	26			12	17	22		
20	23	30			1,5	11,5	16,5	21,5	
25	28	35				11,5	16,5	21,5	
30	34	42		2		16	26		
35	39	47				16	26		
40	44	53				16	25		
45	50	58			16	26			

ANÉIS DE ENCOSTO - TFW (mm)



Código	Ø d +0,25	Ø D -0,25	Espes. T -0,05	Circulo M ±0,12	Furo h +0,4/+0,1
TFW10	10	20	1,5	15	1,5
TFW12	12	24	1,5	18	1,5
TFW14	14	26	1,5	20	2
TFW16	16	30	1,5	23	2
TFW18	18	32	1,5	25	2
TFW20	20	36	1,5	28	3
TFW22	22	38	1,5	30	3
TFW26	26	44	1,5	35	3
TFW28	28	48	1,5	38	4
TFW32	32	54	1,5	43	4
TFW38	38	62	1,5	50	4
TFW42	42	66	2	54	4
TFW48	48	74	2	61	4
TFW52	52	78	2	65	4
TFW62	62	90	2	76	4

PLACAS - TFS (mm)



Código	L ± 1	B ± 1	B -0,04
TFS10220	1000	220	1,0
TFS15220	1000	220	1,5
TFS20220	1000	220	2,0
TFS25220	1000	220	2,5
TFS30220	1000	220	3,0

